

# スクイーズクリーン®

PH50C-17



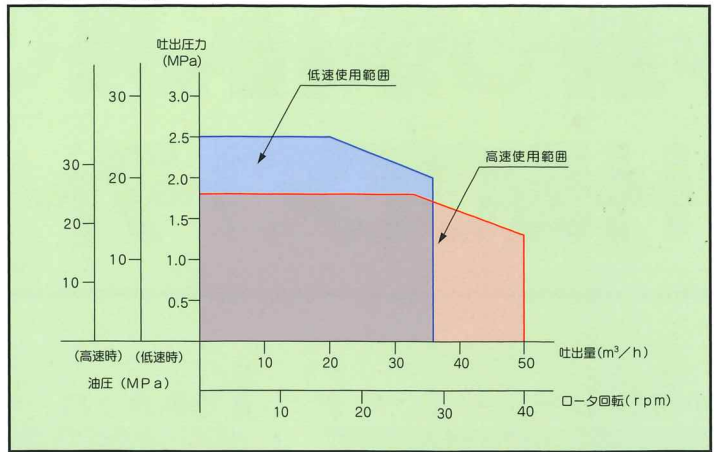
写真にはオプション仕様を含みます。  
写真撮影用特別色や合成処理があります。



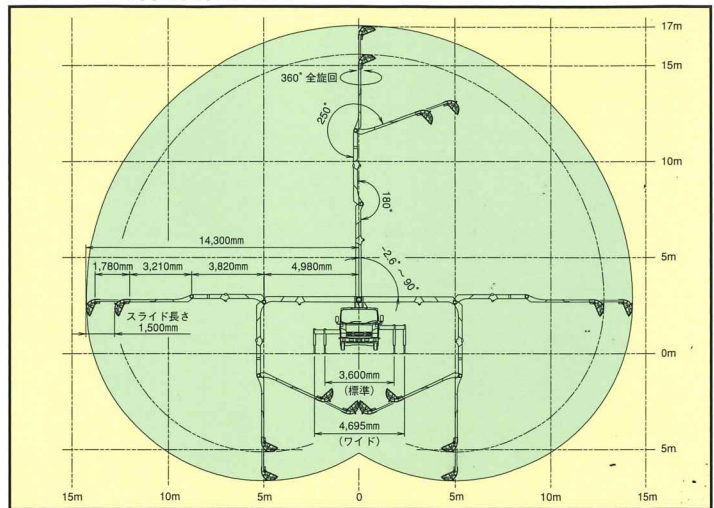
## ■主要諸元

形 式		PH50C-17		
ポンプ	方 式	真空スクイーズ式		
	最大吐出量	50m <sup>3</sup> /h (高速)	36m <sup>3</sup> /h (低速)	
	最大吐出圧力	1.8MPa (高速)	2.5MPa (低速)	
	最大骨材寸法	25mm		
	ホッパ容積	0.28m <sup>3</sup>		
	ホッパ地上高	約1,050mm		
	ポンピングチューブ径	4.5B		
ブーム	形 式	3段屈折式+先端伸縮式		
	最大地上高さ	17m		
	最大長さ	14.3m		
	操作 方法	電磁油圧式		
	コンクリート配管径	100A		
アウトリガ	旋 回 角 度	360° 全旋回		
	形 式	手動引出し・ジャッキ油圧式		
	張り出しスパン	フロント	標準 3,600mm (アウトリガ最外端3,790mm) ワイド 4,695mm (アウトリガ最外端4,885mm)	
		リヤ	2,680mm (アウトリガ最外端2,880mm)	
ジャッキ反力	フロント	70kN		
	リヤ	60kN		
水 タ ン ク 容 量	450L			
配管洗浄	形 式	水洗		
	方 法	ポンプ本体兼用		
	能 力	吐出量	50m <sup>3</sup> /h (高速) 36m <sup>3</sup> /h (低速)	
車体洗浄	形 式	水洗		
	方 法	小型電水ポンプ		
	能 力	吐出量	90L/min	
架 装	シ ャ シ	3.5t車級		
	寸 法	車 両 全 長	約6,740mm	
車 両	車 両 全 幅	約2,060mm		
	車 両 全 高	約2,790mm		
	総 重 量	約7,700kg		

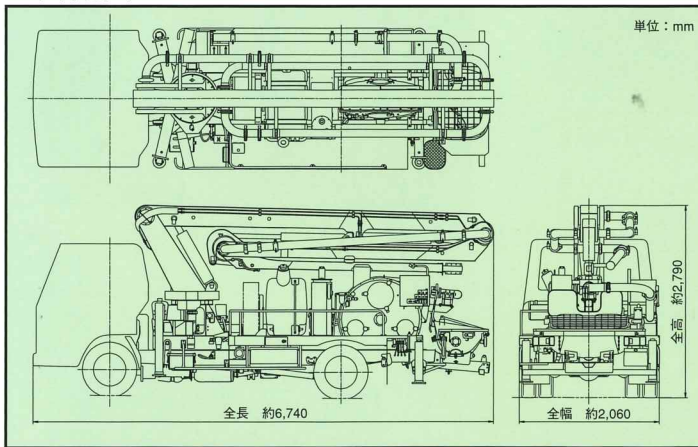
## ■圧送性能



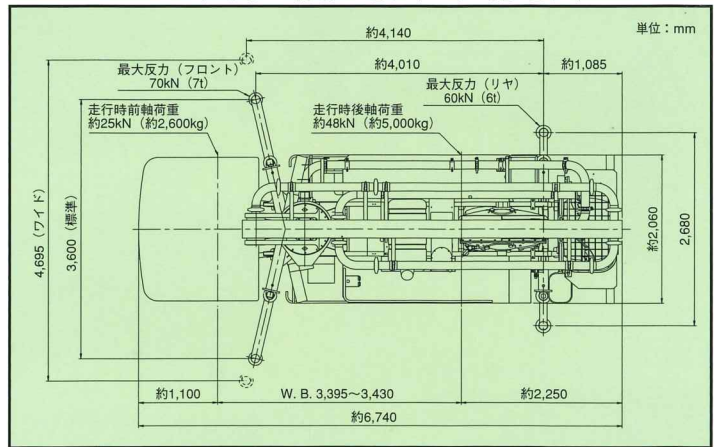
## ■ブーム作業範囲図



## ■外観図



## ■アウトリガ反力・設置寸法・走行寸法



インターネットホームページもご利用いただけます。www.kyokuto.com

# 極東開発工業株式会社

コンクリートポンプ営業部  
TEL (03) 5781-9822

本社 兵庫県西宮市甲子園口6-1-45 〒663-8545 TEL (0798) 66-1000  
東京本部 東京都品川区東品川3-15-10 〒140-0002 TEL (03) 5781-9821

- |                         |                         |                         |
|-------------------------|-------------------------|-------------------------|
| 北海道支店 TEL(011)251-5701  | 埼玉営業所 TEL(048)668-7712  | 兵庫営業所 TEL(0798)66-1011  |
| 札幌営業所 TEL(011)251-5701  | 茨城営業所 TEL(029)227-5162  | 京都営業所 TEL(075)662-1077  |
| 帯広営業所 TEL(0155)21-4373  | 高崎営業所 TEL(027)327-3785  | 中国支店 TEL(082)232-8358   |
| 東北支店 TEL(022)236-6692   | 新潟営業所 TEL(025)244-9161  | 広島営業所 TEL(082)232-8358  |
| 仙台営業所 TEL(022)236-6692  | 長野営業所 TEL(0263)35-0073  | 岡山営業所 TEL(086)232-7781  |
| 盛岡営業所 TEL(019)656-4300  | 中部支店 TEL(0568)71-2231   | 山陰営業所 TEL(0852)53-0600  |
| 青森営業所 TEL(017)722-0745  | 名古屋営業所 TEL(0568)71-2231 | 四国営業所 TEL(087)815-0450  |
| 福島営業所 TEL(024)962-7222  | 岐阜営業所 TEL(0568)71-2231  | 松山営業所 TEL(089)913-8860  |
| 首都圏支店 TEL(03)5781-9825  | 静岡営業所 TEL(054)267-4100  | 九州支店 TEL(092)471-1001   |
| 東京営業所 TEL(03)5781-9825  | 北陸営業所 TEL(076)263-6691  | 福岡営業所 TEL(092)471-1001  |
| 多摩営業所 TEL(042)582-6150  | 富山営業所 TEL(076)443-6177  | 熊本営業所 TEL(096)387-7255  |
| 神奈川営業所 TEL(046)263-7000 | 大阪営業所 TEL(059)384-3117  | 南九州営業所 TEL(099)253-5768 |
| 千葉営業所 TEL(043)234-3721  | 関西支店 TEL(0798)66-1011   | 沖縄営業所 TEL(098)879-6611  |
| 北関東支店 TEL(048)668-7712  | 大阪営業所 TEL(0798)66-1011  |                         |

- コンクリートポンプを操作するためには、運転に関する特別教育が必要です。
- 年1回特定自主検査を行うことが必要です。
- 定期自主検査(毎日)(毎月)を行うことが必要です。
- 道路を走行する場合は、車両検査に合格した状態で運行してください。

- 本カタログ掲載の内容は、改良のため予告なく変更することがあります。
- 掲載の写真にはオプション仕様を装備している場合があります。
- 製品カラーは撮影条件及び印刷インキの都合上、実際の色とは多少異なって見える場合があります。
- ご使用にあたっては、添付の取扱説明書をよくお読みの方、ご使用ください。
- 社名・商品名・ロゴ等は各社の商標、または登録商標です。
- このカタログは、2021年7月印刷のものです。